



**LEHMANN**  
& **FROMMELT**  
THERMOFORMUNG GMBH

**VERSCHLÜSSE,  
SCHUTZ- UND  
ABDECKKAPPEN**





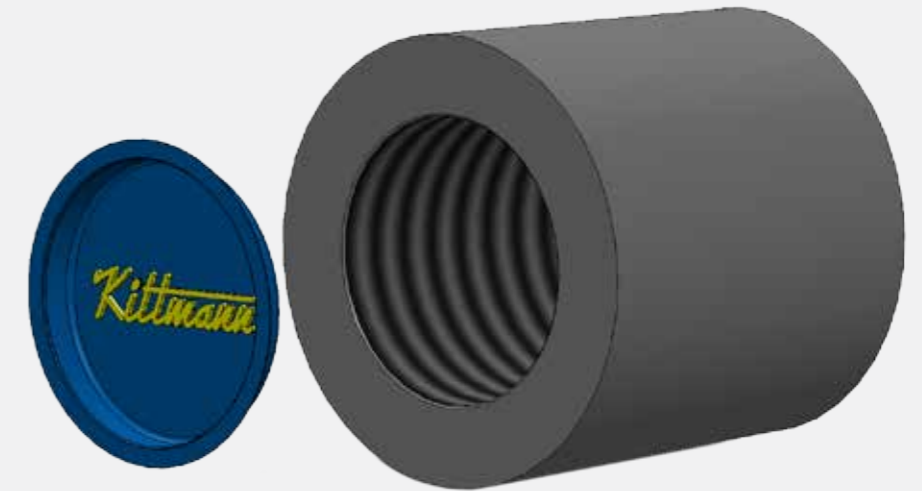
In Zusammenarbeit mit der Firma Kittmann Technische Produkte fertigen wir individuelle Verschlüsse, Schutz- und Abdeckkappen im Tiefziehverfahren.



Dipl. Math. R. Kittmann · Talstraße 14, 85293 Reichertshausen  
[www.technische-produkte-automotive.de](http://www.technische-produkte-automotive.de) · E-Mail: [dipl.math.r.kittmann@t-online.de](mailto:dipl.math.r.kittmann@t-online.de)  
Telefon: +49 (0) 81 37 / 70 43 · Fax: +49 (0) 81 37 / 70 64

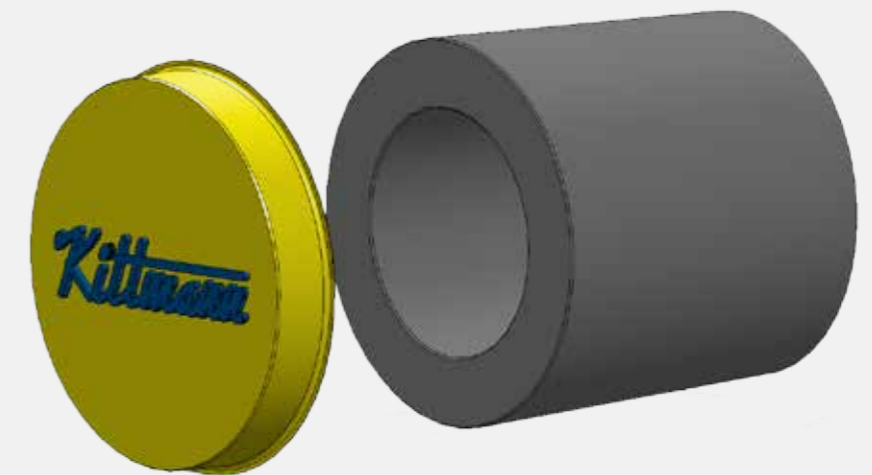
## Verschlussdeckel

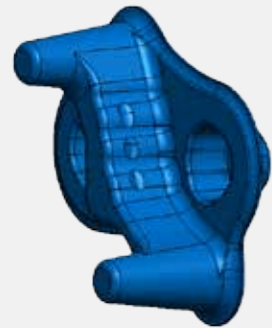
Als Deckel werden alle Verschlüsse und Abdeckungen bezeichnet, die innen in der Bauteilöffnung klemmen. Auf Wunsch kann der Öffnungsrand voll abgedeckt werden.



## Schutzkappe

Als Kappe werden alle Verschlüsse und Abdeckungen bezeichnet, die außen auf der Bauteilöffnung klemmen. Konstruktionsbedingt wird der Öffnungsrand geschützt.



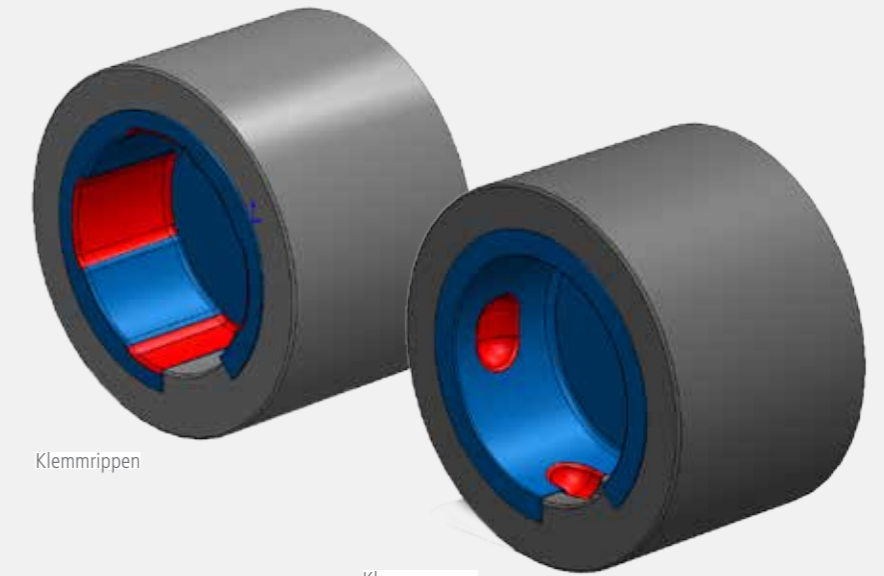


Verschlussdeckel für kundenspezifische Bauteile

Der Deckel verschließt Öffnungen und schützt unregelmäßig geformte Bauteilkonturen.

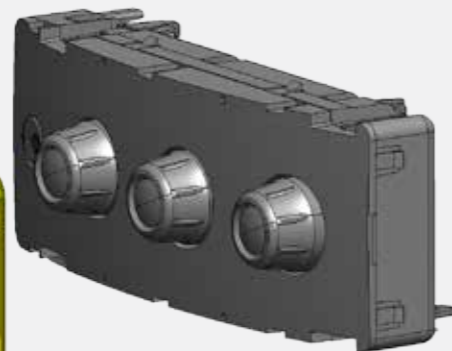
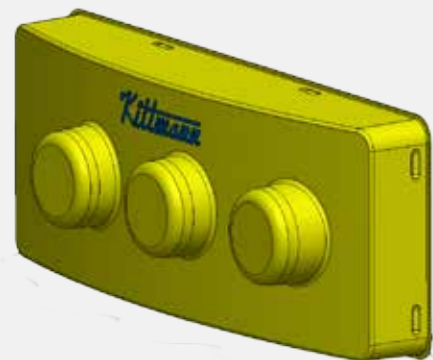
Klemmrippen bzw. -noppen am Verschlussdeckel

Sie sorgen für eine sichere Klemmung und einen optimalen Toleranzausgleich zwischen Bauteil und Deckel.



Klemmrippen

Klemmnoppen

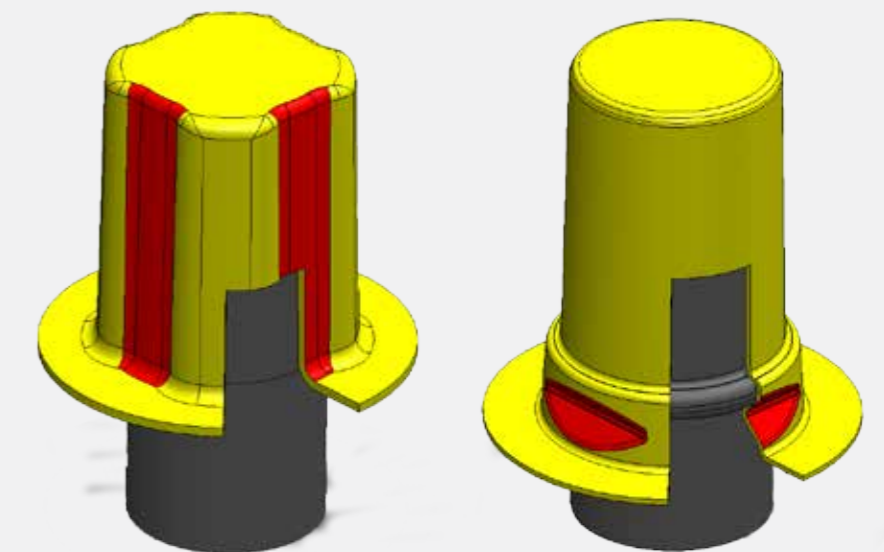


Schutzkappe für kundenspezifische Bauteile

Die Kappe schützt unregelmäßig geformte Bauteilkonturen entsprechend spezieller Kundenanforderungen.

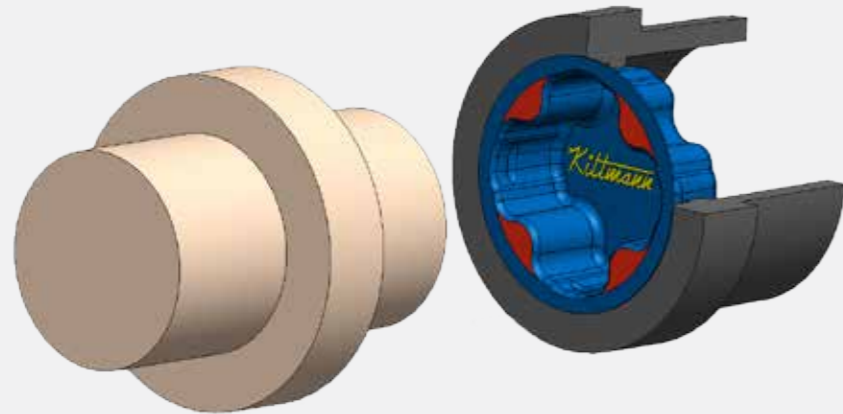
Klemmrippen bzw. -noppen an der Schutzkappe

Sie sorgen für eine sichere Klemmung und einen optimalen Toleranzausgleich zwischen Bauteil und Kappe.



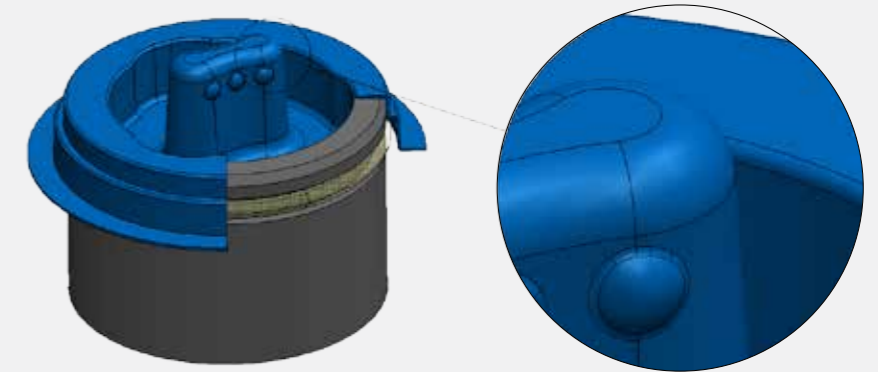
Klemmrippen

Klemmnoppen



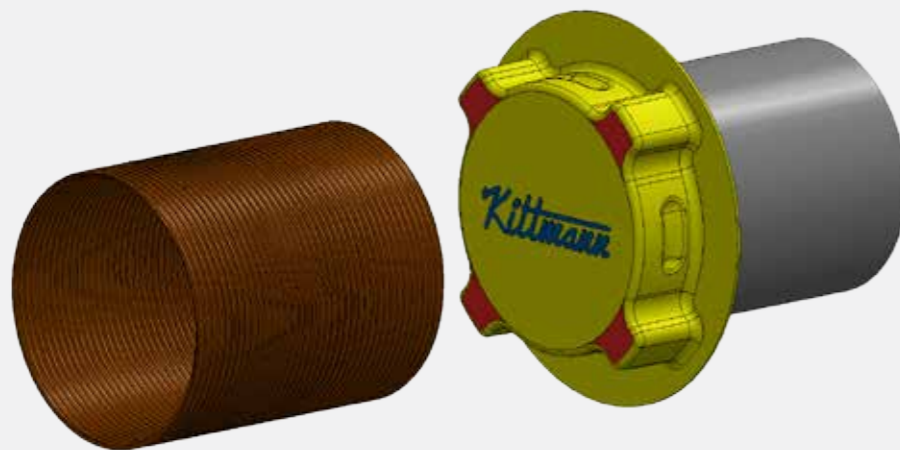
Verschlussdeckel mit Montageschutz

**Einsteckschutz (rot)** – Ein in einer Bauteilöffnung verbliebener Verschlussdeckel kann zu Beschädigungen und Systemfehlern führen. Die zusätzlich angebrachten, innen liegenden Rippen (rot) verhindern eine Montage der Bauteile mit dem noch vorhandenen Deckel.



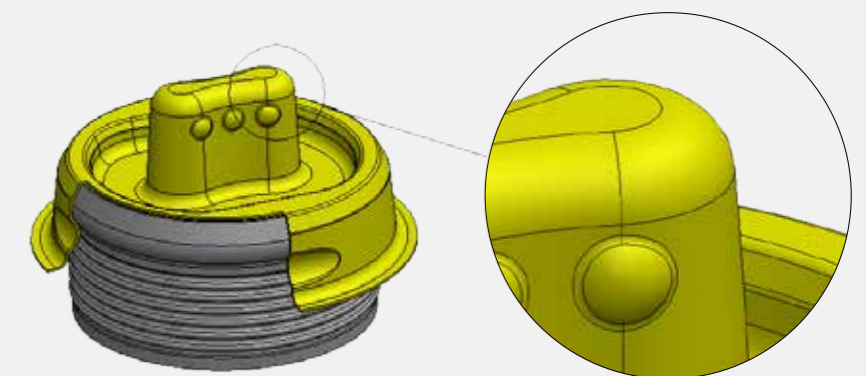
Verschlussdeckel mit Griffknochen

Die optimierte Gestaltung mit ergonomischen Griffknoppen ermöglicht eine einfache und schnelle Demontage des Deckels.



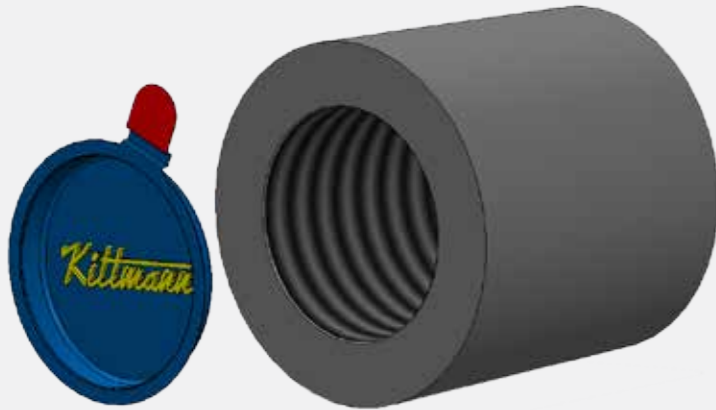
Schutzkappe mit Montageschutz

**Aufsteckschutz (rot):** Die zusätzlich angebrachten, außenliegenden Rippen verhindern die unbeabsichtigte Montage des Bauteiles beim Endkunden, falls die Schutzkappe nicht vorher entfernt wurde.



Schutzkappe mit Griffknochen

Die optimierte Gestaltung mit ergonomischen Griffknoppen ermöglicht eine einfache und schnelle Demontage der Kappe.

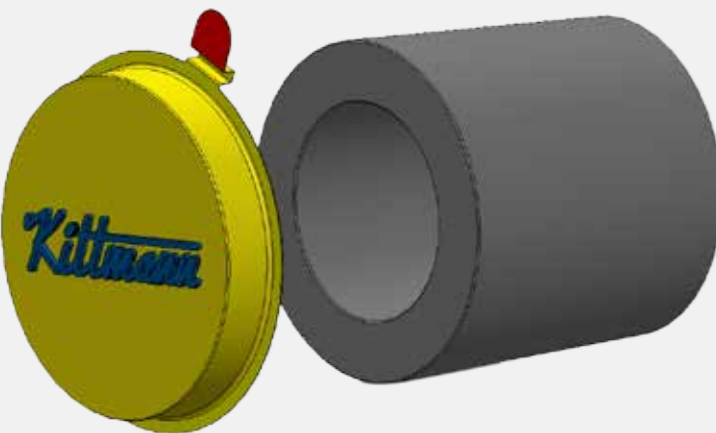
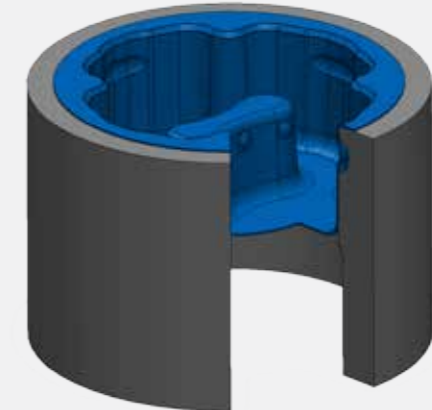


#### Verschlussdeckel mit Abzuglasche

Das Filmscharnier der Abzuglasche verhindert ein versehentliches Abstreifen des Deckels während des Transportes.

#### Verschlussdeckel mit versenktem Griffknochen

Bei ungünstigen Transportbedingungen kann der Deckel versehentlich abgestreift werden. Der versenkte Griffknochen verhindert dies wirksam, ohne die Demontage zu erschweren.

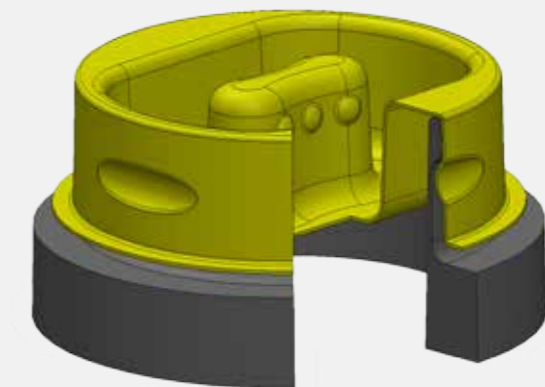


#### Schutzkappe mit Abzuglasche

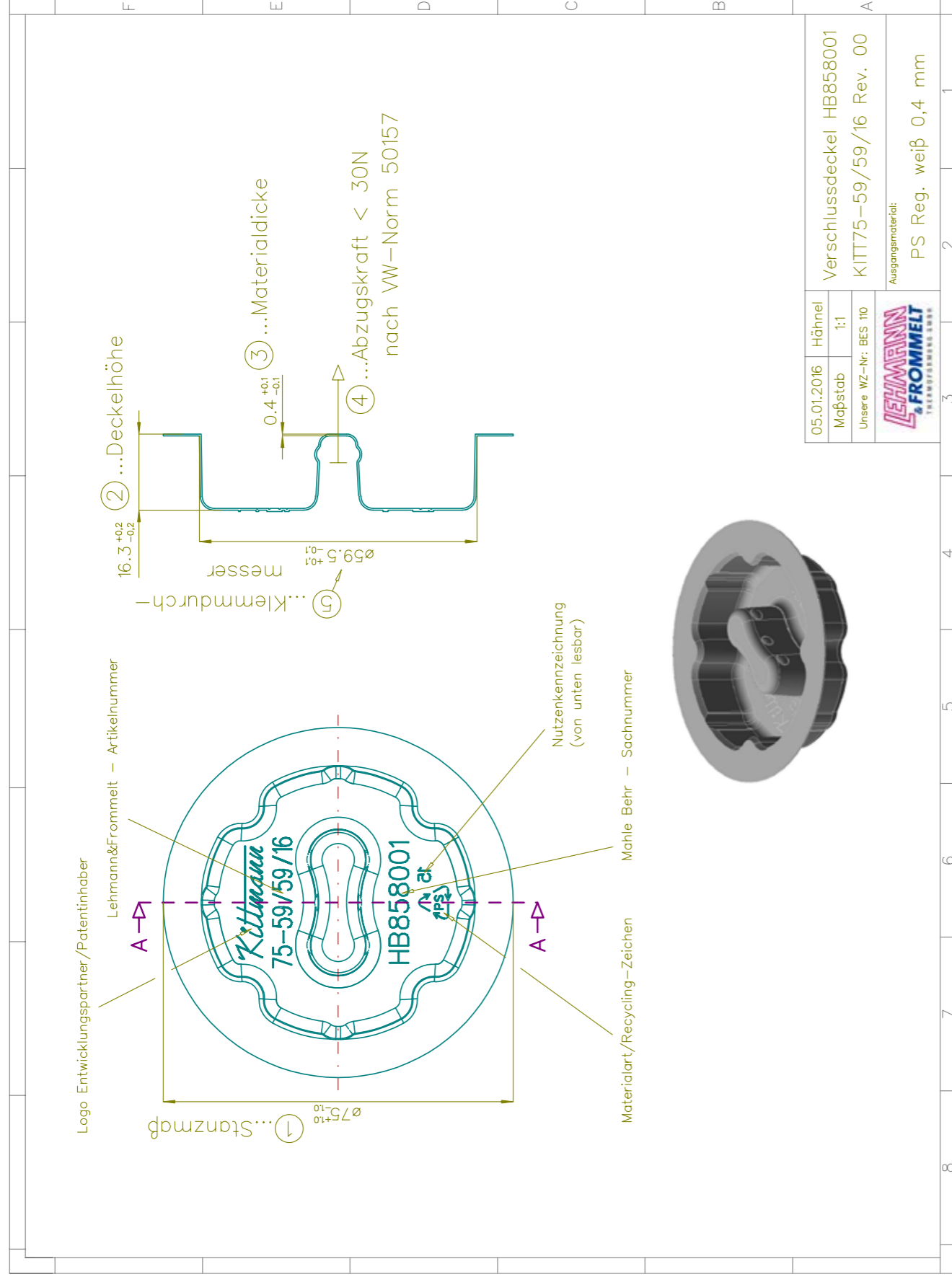
Das Filmscharnier der Abzuglasche verhindert ein versehentliches Abstreifen der Kappe während des Transportes.

#### Schutzkappe mit versenktem Griffknochen

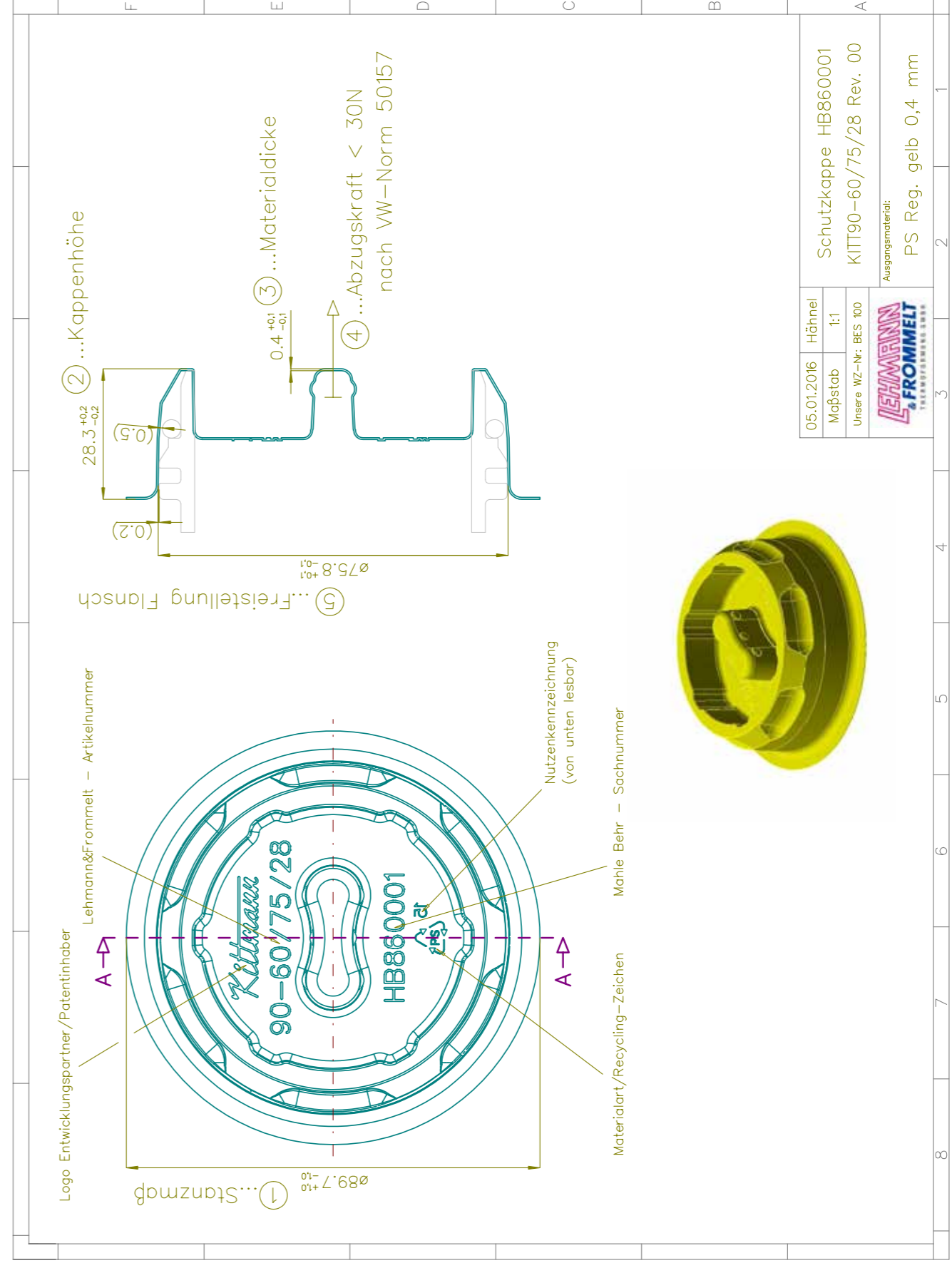
Bei ungünstigen Transportbedingungen kann die Kappe versehentlich abgestreift werden. Der versenkte Griffknochen verhindert dies wirksam, ohne die Demontage zu erschweren.



# Technische Zeichnung eines Verschlussdeckels



# Technische Zeichnung einer Schutzkappe





## **Lehmann & Frommelt Thermoformung GmbH**

Am Fuchsberg 17, 01844 Neustadt i. Sa.

Telefon +49 (0) 35 96 / 50 99 40

Telefax +49 (0) 35 96 / 5 09 94 -10

E-Mail [info@lefro.de](mailto:info@lefro.de)

**[www.lefro-thermoformung.de](http://www.lefro-thermoformung.de)**

### **Vertriebsbüro Tübingen**

Herr Birk Hähnel

Haselweg 4, 72076 Tübingen

Telefon +49 (0) 70 71 / 5 49 62 97

E-Mail [b.haehnel@lefro.de](mailto:b.haehnel@lefro.de)